

# ZEGA 分体式露天钻机 D345

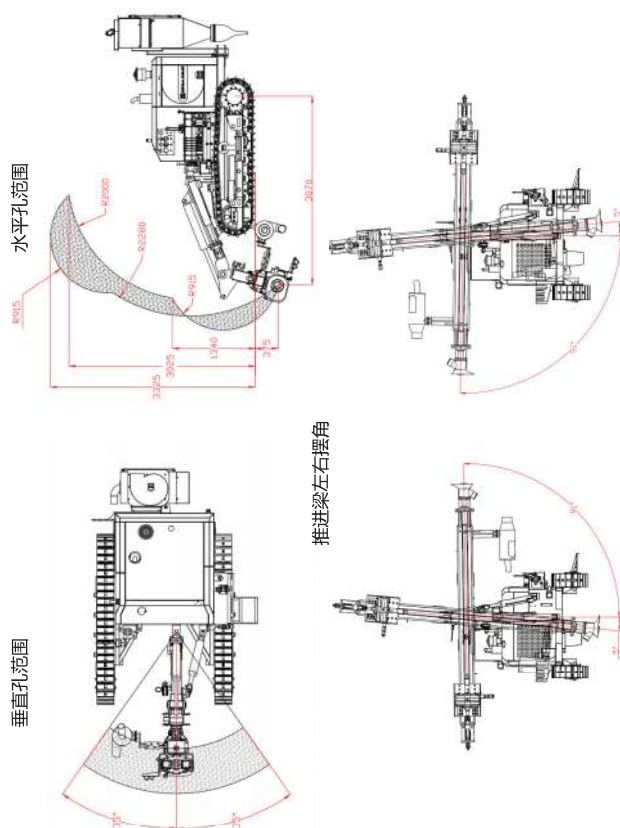
中国“智”造产品



分体式（上）图 国际贸易有限公司保留最终解释权

## 主要技术参数

排放标准：康明斯	排放标准：满足Euro II
发动机型号：4BTA3.9-C80	燃油箱容量：60 L
发动机额定功率：60 kW	冲击器：3.5/4 Inch
孔径范围：Ø90-140 mm	回转扭矩：2088 Nm
钻杆规格：Ø76 mm	钻杆长度：3000 mm
孔深：20 m	推进方式：油缸链条
推进器总长度：5430 mm	推进行程：3200 mm
推进补偿：1200 mm	最大推进速度：1.1 m/s
最大推进力：18 kN	最大拉力：35 kN
行走速度：3 km/h	驱动力：45 kN
爬坡能力：25°	离地间隙：430 mm
宽度：2150 mm	重量（不含选配件）：4800 kg
长度：5700 mm	耗气量：8-20 m <sup>3</sup> /min
高度：2420 mm	工作风压：7-20 Bar



志高掘进（上海）国际贸易有限公司

地址：上海市江宁路1158号友力国际大厦1703室  
邮编：200060  
电话：+86 21 80108588 传真：+86 21 80108599  
邮箱：info@zhigaojx.com  
网址：www.zegamachinery.cn



志高掘进  
ZEGA

D345适用于原始地貌开拓及小型矿山各种硬度岩石的钻孔，以及基坑锚固、跟管钻进和大孔径麻花钻作业  
孔径范围：90-140 mm



志高掘进  
ZEGA

# ZEGA D345

志高掘进创新之作，展示当今最先进的制造技术，高效，节能，环保，安全。

ZEGA D345分体式潜孔钻机是在成熟机型基础上的革新升级，核心元件选用国际著名品牌，性能稳定，满足全天候连续作业要求。

## 展示中国“智”造的技术实力



### 大扭矩回转头

双摆线马达驱动回转，运行平稳，无级调速，大扭矩轻松应对卡钻，满足基坑锚固，眼管及大孔径麻花钻作业要求。

### 高强度重型推进梁

抗剪抗扭抗弯性能优异的重型推进梁，为钻孔精度提供保障。

### 耐磨滑动衬垫

耐磨尼龙制成的回转座衬垫和推进梁滑动耐磨衬垫保护推进梁，减少摩擦，回转头上下平稳运行。

### 人性化操作台

集中控制，方便、高效的人性化操作台，功能齐全。



### 高效集尘系统

志高掘进特有的干式集尘器，高速风扇，过滤面积大，除尘效果优异，技术领先。



### 多方位钻孔设计

满足复杂作业要求，可应用孔位离地仅400mm的水平凿岩。

### 三级空气过滤

志高掘进高性能湿式空滤，配合干式空滤，形成三级空气过滤系统，对柴油机提供更完善的保护。

### 新型防护外罩

新型外罩方便维护和操作，也更美观。

### 标准行走机构

标准挖掘履带，结构紧凑，故障率极低，强劲有力的液压力行走机构提供出色的越野性能。

